

35zT



Concrete solutions. Always.

Motore D1703-M

Potenza massima 18,2 kW - 24,7 HP

Peso di trasporto 3.120 - 3.250 kg

 **EUROCOMACH®**

35zT

Peso di trasporto con roll-bar (senza benna e operatore)	kg	3.120
Peso di trasporto con cabina (senza benna e operatore)	kg	3.250
Peso operativo ISO 6016 con roll-bar (con benna 75 kg e operatore 75 kg)	kg	3.270
Peso operativo ISO 6016 con cabina (con benna 75 kg e operatore 75 kg)	kg	3.400
Velocità di traslazione (AUTO TWO SPEED)	km/h	1a : 0 ÷ 2,5 / 2a : 0 ÷ 4,6
Velocità di rotazione	rpm	10

MOTORE

Modello	KUBOTA D1703-M - STAGE 5	
Potenza max. (2.200 rpm)	kW - HP	18,2 - 24,7
Cilindrata	cc	1.647
Numero di cilindri	n°	3
Raffreddamento	Liquido	
Consumo	lt/h	3,5
Alternatore	V (A)	12 (40)
Batteria	V (Ah)	12 (80)

IMPIANTO IDRAULICO

Tipologia impianto	Load Sensing centro chiuso con distributore "Flow Sharing"	
Tipologia pompe	1 pompa LS portata variabile + 1 pompa a ingranaggi	
Cilindrata pompe	cc	48 + 5
Portata pompe	lt/min	105 + 10
Pressione max. di taratura impianto	bar	250
Portata impianti ausiliari (pressione max): AUX 1 semplice o doppio effetto prioritario AUX 2 doppio effetto (optional)	lt/min (bar)	50 (200) 35/20 (250)

PRESTAZIONI

Profondità di scavo max. con braccio standard (braccio optional)	mm	2.870 (3.070)
Altezza max. scarico con braccio standard (braccio optional)	mm	3.110 (3.230)
Forza di strappo alla benna (braccio standard) ISO 6015	daN	3.100
Forza di rottura braccio (braccio standard) ISO 6015	daN	1.750
Forza di trazione	daN	3.400
Pressione specifica al suolo	kg/cm ²	0,30
Pendenza superabile	60% - 30°	

DIMENSIONI

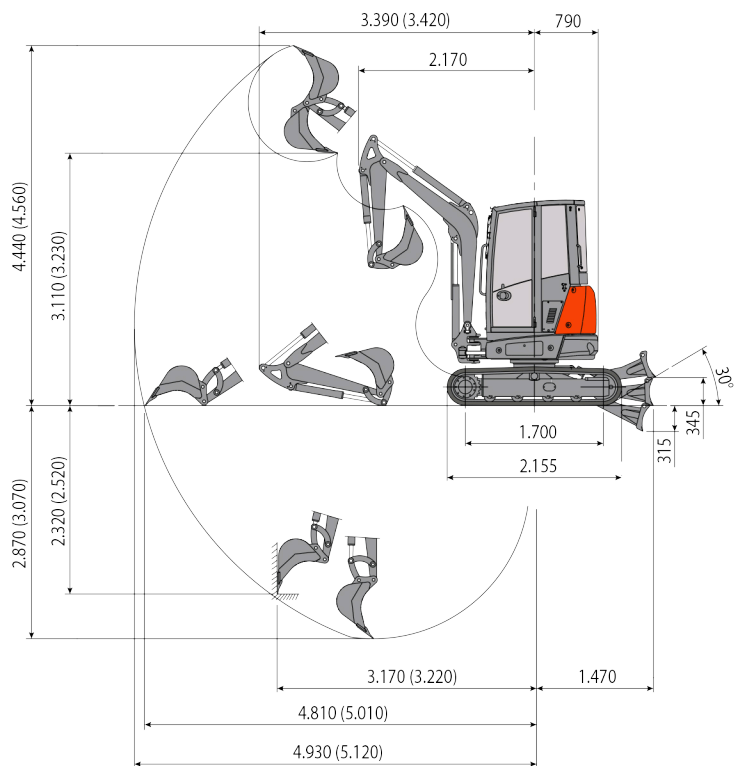
Larghezza massima	mm	1.580
Altezza totale	mm	2.530
Raggio di rotazione posteriore	mm	790
Lunghezza braccio scavo standard (braccio optional)	mm	1.200 (1.400)
Larghezza cingoli	mm	300
Numero rulli (per ciascun lato)	n°	4/1

RIFORMIMENTI

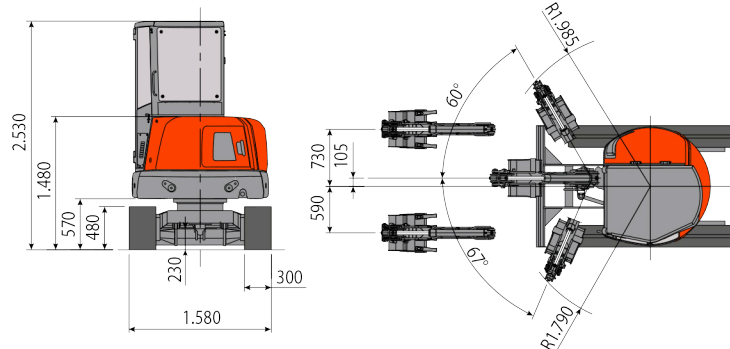
Serbatoio gasolio	lt	46
Serbatoio olio idraulico	lt	30
Capacità sistema idraulico	lt	54
Capacità sistema di raffreddamento	lt	7,5
Olio motore	lt	7

COMANDI

Primo braccio, braccio scavo, benna e rotazione torretta	2 manipolatori servocomandati
Movimenti dei cingoli (compresa controrotazione)	2 leve servocomandate
Lama reinterro	leva servocomandata
Impianto ausiliario a portata prioritaria con ritenuta AUX 1 (semplice o doppio effetto)	comando potenziometrico su manipolatore dx
Impianto ausiliario AUX 2 (doppio effetto)	comando potenziometrico su manipolatore sx
Brandeggio	comando potenziometrico su manipolatore sx



Braccio scavo standard L=1.200
(braccio scavo optional L=1.400)



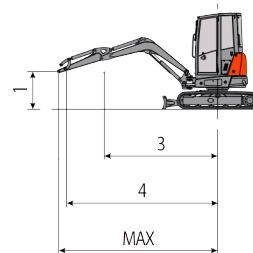
CAPACITA' DI SOLLEVAMENTO

Sbraccio riferito al centro di rotazione (m)
Capacità di sollevamento (kg) ad altezza 1.0 m

	3	4	MAX
Frontale e lama abbassata	*870	*650	*630
Frontale e lama alzata	*870	*650	*630
Laterale	690	470	430

* Indica il limite di carico idraulico.

La capacità di sollevamento è basata sulla norma ISO 10567 e non eccede oltre il 75% del carico statico di ribaltamento o dell'87% della capacità di sollevamento idraulico della macchina.



Le immagini possono mostrare dotazioni non di serie. Le caratteristiche tecniche non sono impegnative e possono essere modificate preavviso.

EUROCOMACH®

Volatile Bernardo

WWW.VOLATILE.IT

Sampierana S.p.A. (Italy) www.eurocomach.com